

Trübungsmessgeräte der TU5 Serie

Anwendungen

- Trinkwasser
- Kraftwerke
- Getränkeindustrie
- Pharmazie



Der neue Standard in der Trübungsmessung

Nur die neuen Labor- und Prozess-Trübungsmessgeräte der TU5 Serie mit 360° x 90° Erkennung stellen zweifellos sicher, dass eine Änderung in Ihren Messwerten auch eine Änderung in der Wasserqualität bedeutet.

Bahnbrechende 360° x 90° Erkennungstechnologie

Die TU5 Serie verfügt über ein einzigartiges optisches Messsystem, das mehr von Ihrer Probe als jedes andere Trübungsmessgerät sehen kann. Es liefert beste Präzision und Empfindlichkeit und minimiert die Varianzen von Test zu Test.

Übereinstimmende Ergebnisse zwischen Labor und Prozess

Dank der identischen 360° x 90° Erkennungstechnologie in beiden Geräten müssen Sie sich nicht mehr fragen, welcher Messung Sie vertrauen sollten.

Alle Informationen zur Trübung jetzt schneller

Die TU5 Serie verkürzt drastisch die Zeit, die Sie für eine verlässliche Trübungsmessung benötigen. Es sind 98% weniger Geräteoberfläche zu reinigen. Für die Kalibrierung gibt es versiegelte Küvetten, die eine Indexierung und Silikonöl im Labor überflüssig machen. Zudem werden Ereignisse aufgrund des geringen Probenvolumens früher erkannt.

Keine Überraschungen

Prognosis überwacht Ihre Online-Messgeräte der TU5 Serie und informiert Sie proaktiv über anstehende Wartungs- und Servicebedarfe, bevor Ihre Messungen fragwürdig werden. Der Servicevertrag von Hach schützt Ihre Investitionen und unterstützt Sie bei der Einhaltung Ihrer Vorschriften und Ihres Budgetrahmens.

USEPA und ISO 7027 konform: Die Trübungsmessgeräte der TU5 Serie erfüllen die Anforderungen der nach EPA anerkannten Hach Methode 10258 und der ISO Norm 7027-1:2016 und sind damit geeignet für die Berichterstellung im Rahmen behördlicher Vorschriften.

Technische Daten***TU5200**

Lichtquelle	Laserprodukt der Klasse 2 mit eingebetteten 650 nm (EPA 0,43 mW) oder Laserprodukt der Klasse 1 mit eingebetteten 850 nm (ISO), max. 0,55 mW (erfüllt IEC/EN 60825-1 und 21 CFR 1040.10 in Übereinstimmung mit Laser Notice Nr. 50)
Messbereich	EPA: 0 - 700 NTU / FNU / TE/F / FTU 0 - 100 mg/L 0 - 175 EBC ISO: 0 - 1000 NTU / FNU / TE/F / FTU 0 - 100 mg/L 0 - 250 EBC
Genauigkeit	±2 % plus 0,01 NTU von 0 - 40 NTU; ±10 % des Messwerts von 40 - 1000 NTU, basierend auf dem Formazin-Primärstandard (bei 25 °C)
Auflösung	0,0001 NTU / FNU / TE/F / FTU / EBC / mg/L
Wiederholbarkeit	<40 NTU: Besser als 1 % des Messwerts oder ±0,002 NTU für Formazin bei 25 °C, der größere Wert zählt >40 NTU: Besser als 3,5 % des Messwerts für Formazin bei 25 °C
Streulicht	<10 mNTU
Einheiten	NTU, FNU, TE/F, FTU, EBC; mg/L wenn mit einer speziellen Kurve für Trübungsgrade kalibriert wurde
Betriebsbedingungen	10 - 40 °C
Zulässige Luftfeuchtigkeit	80 % bei 30 °C (nicht kondensierend)
Probentemperatur	4 - 70 °C
Lagerbedingungen	-30 - 60 °C
Spannungsversorgung (Volt)	100 - 240 V AC
Spannungsversorgung (Hz)	50/60 Hz
Zertifizierung	CE-konform US-FDA-Bewilligungsnummer: 1420493-000 (EPA-Version), 1420492-000 (ISO-Version) erfüllt IEC/EN 60825-1 und 21 CFR 1040.10 in Übereinstimmung mit Laser Notice No. 50) australische ACMA-Kennzeichnung
Abmessungen (H x B x T)	195 mm x 409 mm x 278 mm
Gewicht	2,4 kg
Gewährleistung	2 Jahre

TU5300sc / TU5400sc

Lichtquelle	Laserprodukt der Klasse 2 mit eingebetteten 650 nm (EPA 0,43 mW) oder Laserprodukt der Klasse 1 mit eingebetteten 850 nm (ISO), max. 0,55 mW (erfüllt IEC/EN 60825-1 und 21 CFR 1040.10 in Übereinstimmung mit Laser Notice Nr. 50)
Messbereich	EPA: 0 - 700 NTU / FNU / TE/F / FTU 0 - 100 mg/L 0 - 175 EBC ISO: 0 - 1000 NTU / FNU / TE/F / FTU 0 - 100 mg/L 0 - 250 EBC
Genauigkeit	±2 % oder 0,01 NTU von 0 - 40 NTU; ±10 % des Messwerts von 40 - 1000 NTU, basierend auf dem Formazin-Primärstandard
Auflösung	0,0001 NTU / FNU / TE/F / FTU / EBC
Wiederholbarkeit	Besser als 1 % des Messwerts oder ±0,002 NTU (TU5300sc) oder ±0,0006 NTU (TU5400sc) bei Formazin und 25 °C, der größere Wert zählt
Streulicht	<10 mNTU
Einheiten	NTU, FNU, TE/F, FTU, EBC
Signal-Stabilisierungszeit	TU5300sc: 30 - 90 Sekunden TU5400sc: 1 - 90 Sekunden
Ansprechzeit	TU5300sc: T90 <45 Sekunden bei 100 mL/min TU5400sc: T90 <30 Sekunden bei 100 mL/min
Probentemperatur	2 - 60 °C
Probendruck	Maximal 6 bar im Vergleich zur Luft bei einer Probentemperatur von 2 - 40 °C
Durchflussrate	100 - 1000 mL/min; optimale Durchflussrate: 200 - 500 mL/min
Betriebsbedingungen	0 - 50 °C
Zulässige Luftfeuchtigkeit	Relative Luftfeuchtigkeit: 5 bis 95 % bei unterschiedlichen Temperaturen, nicht kondensierend
Lagerbedingungen	-40 - 60 °C
Gehäuse-Schutzklasse	Elektronikraum IP55; alle anderen funktionellen Einheiten IP65 mit Prozesskopf/Automatischem Reinigungsmodul am TU5300sc/ TU5400sc Messgerät
Zertifizierung	CE-konform US-FDA-Bewilligungsnummer: 1420493-000 (EPA-Version), 1420492-000 (ISO-Version) erfüllt IEC/EN 60825-1 und 21 CFR 1040.10 in Übereinstimmung mit Laser Notice No. 50) australische ACMA-Kennzeichnung
Abmessungen (H x B x T)	249 mm x 268 mm x 190 mm
Gewicht	2,7 kg (5,0 kg mit komplettem Zubehör)
Gewährleistung	2 Jahre

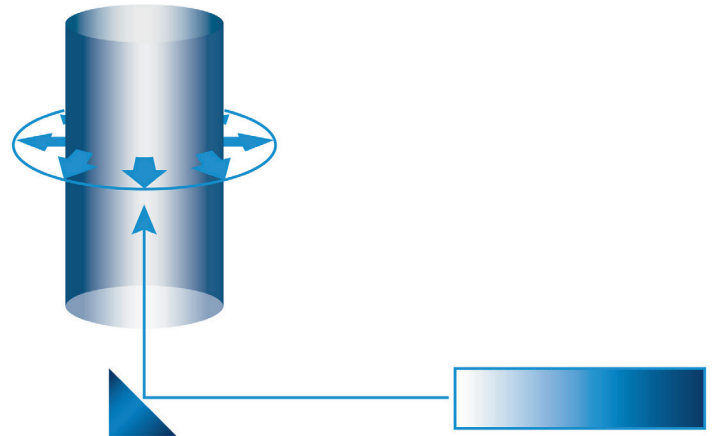
*Änderung ohne vorherige Ankündigung vorbehalten.

Funktionsweise

Die Trübungsmessgeräte der TU5 Serie messen die Trübung, indem ein auf die Probe gerichteter Laserstrahl durch die Schwebeteilchen gestreut wird. Das Licht, das in einem 90°-Winkel vom einfallenden Strahl gestreut wird, wird durch einen kegelförmigen Spiegel in einem 360°-Ring um die Probe herum reflektiert, bevor es von einem Detektor erfasst wird.

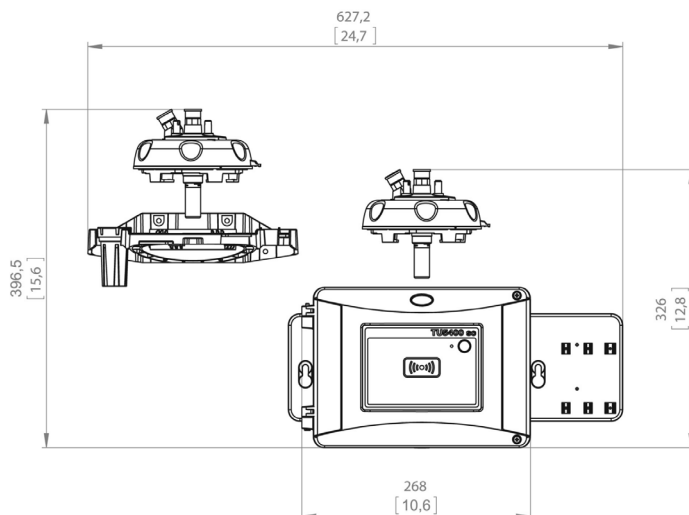
Die Menge des gestreuten Lichts ist zur Trübung der Probe proportional. Bei vernachlässigbarer Trübung der Probe wird nur wenig Licht gestreut und von der Photozelle erfasst, die Trübungswerte sind daher niedrig. Demgegenüber führt eine starke Trübung zu einer starken Streuung und damit hohen Werten.

Die 360° x 90° Optik der TU5 Serie wurde optimiert für eine hohe Genauigkeit in niedrigen Trübungsbereichen und beinhaltet deshalb keine Verhältnismessung (Ratio). Die Verhältnismessung wird nur bei hohen Trübungs-Messbereichen mit Interferenzen durch Farbe und große Partikel angewendet.

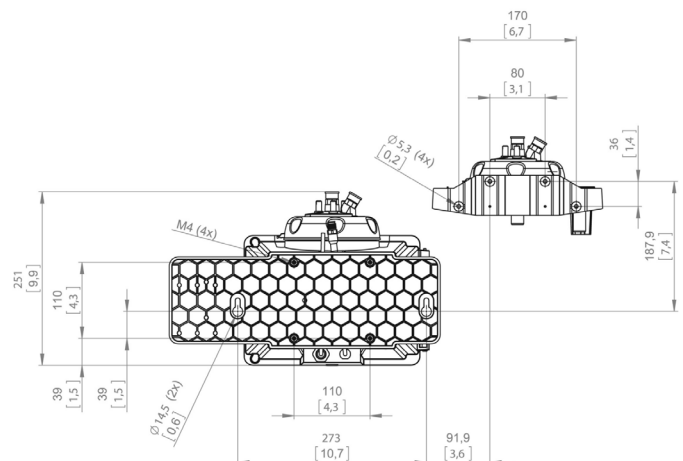


Abmessungen

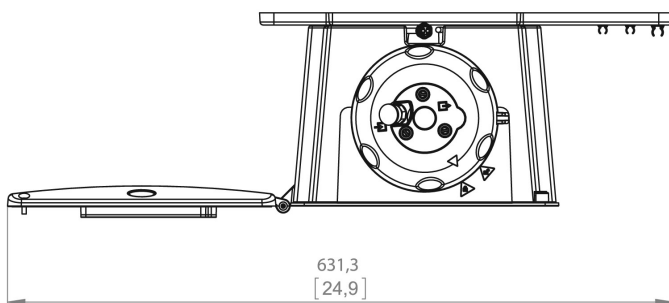
TU5300sc und TU5400sc – Ansicht von vorne



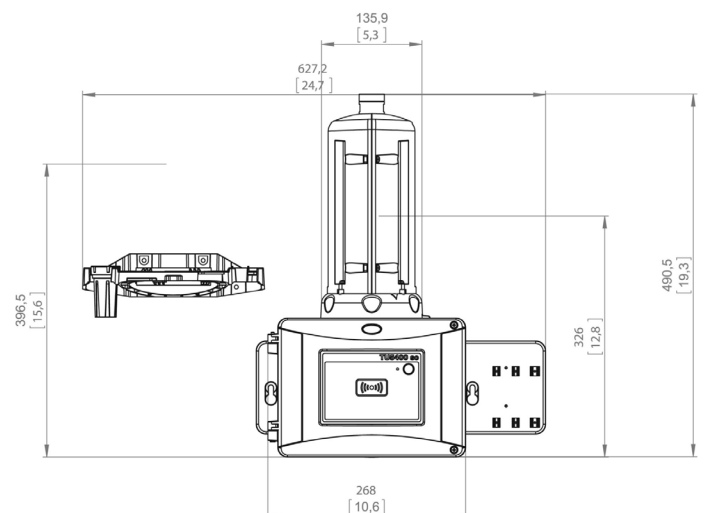
TU5300sc und TU5400sc – Ansicht von hinten



TU5300sc und TU5400sc – Ansicht von oben



TU5300sc und TU5400sc mit Modul zur automatischen Reinigung



Bestellinformationen

TU5200 Benchtop-Lasertrübungsmessgeräte

LPV442.99.03012	TU5200 Laser Labortrübungsmessgerät mit RFID, EPA Version
LPV442.99.01012	TU5200 Laser Labor-Trübungsmessgerät ohne RFID, EPA Version
LPV442.99.03022	TU5200 Laser Labor-Trübungsmessgerät mit RFID, ISO Version
LPV442.99.01022	TU5200 Laser Labor-Trübungsmessgerät ohne RFID, ISO Version

Online-Lasertrübungsmessgeräte TU5300 sc/TU5400 sc

LXV445.99.10122	TU5300sc Laser Trübungsmessgerät für den niedrigen Messbereich, ISO Version
LXV445.99.10222	TU5400sc Hochpräzises Laser Trübungsmessgerät für den niedrigen Messbereich, ISO Version
LXV445.99.53122	TU5300sc mit Durchflusssensor, automatischer Reinigung, RFID und Systemcheck, ISO Version
LXV445.99.53222	TU5400sc mit Durchflusssensor, automatischer Reinigung, RFID und Systemcheck, ISO Version

Bitte beachten: Für die Trübungsmessgeräte sind weitere Konfigurationen erhältlich und RFID ist möglicherweise nicht in allen Regionen verfügbar. Bitte fragen Sie Ihren lokalen Hach Ansprechpartner.

Bitte beachten: Für den Betrieb der TU5300sc und TU5400sc Sonden ist ein SC Controller erforderlich.

Kalibrierung und Verifizierung

LZY835	Stabcal Kalibrierungskit mit RFID
LZY898	Stabcal Kalibrationsset ohne RFID
LZY901	Glasstab-Sekundärtrübungsstandard <0,1 NTU/FNU
LZY834	Ersatzküvette für TU5300sc und TU5400sc
LZV946	Probenküvetten für TU5200

Zubehör TU5 Serie

LQV159.98.00002	Automatische Reinigungseinheit für TU5300sc und TU5400sc
LQV160.99.00002	Durchflusssensor für TU5300sc und TU5400sc
LZY876	Trocknungskartusche für TU5300sc und TU5400sc
LZY907.98.00002	Wartungssatz für TU5300sc und TU5400sc
LQV157.99.50002	SIP10 Durchflusseinheit für TU5200
LZY903	Manueller Küvetten-Wischer für TU5200, TU5300sc und TU5400sc



Hach Service ist Ihr globaler Partner, der Ihre Bedürfnisse versteht und sich um einen zeitnahen, qualitativ hochwertigen Service kümmert, dem Sie vertrauen können. Unser Serviceteam verfügt über ein einzigartiges Fachwissen, das Ihnen hilft, die Laufzeit Ihrer Messgeräte zu maximieren, die Datensicherheit zu gewährleisten, die Betriebsstabilität aufrechtzuerhalten und Ihre Grenzwerte einzuhalten.